



WORLD BANK GROUP

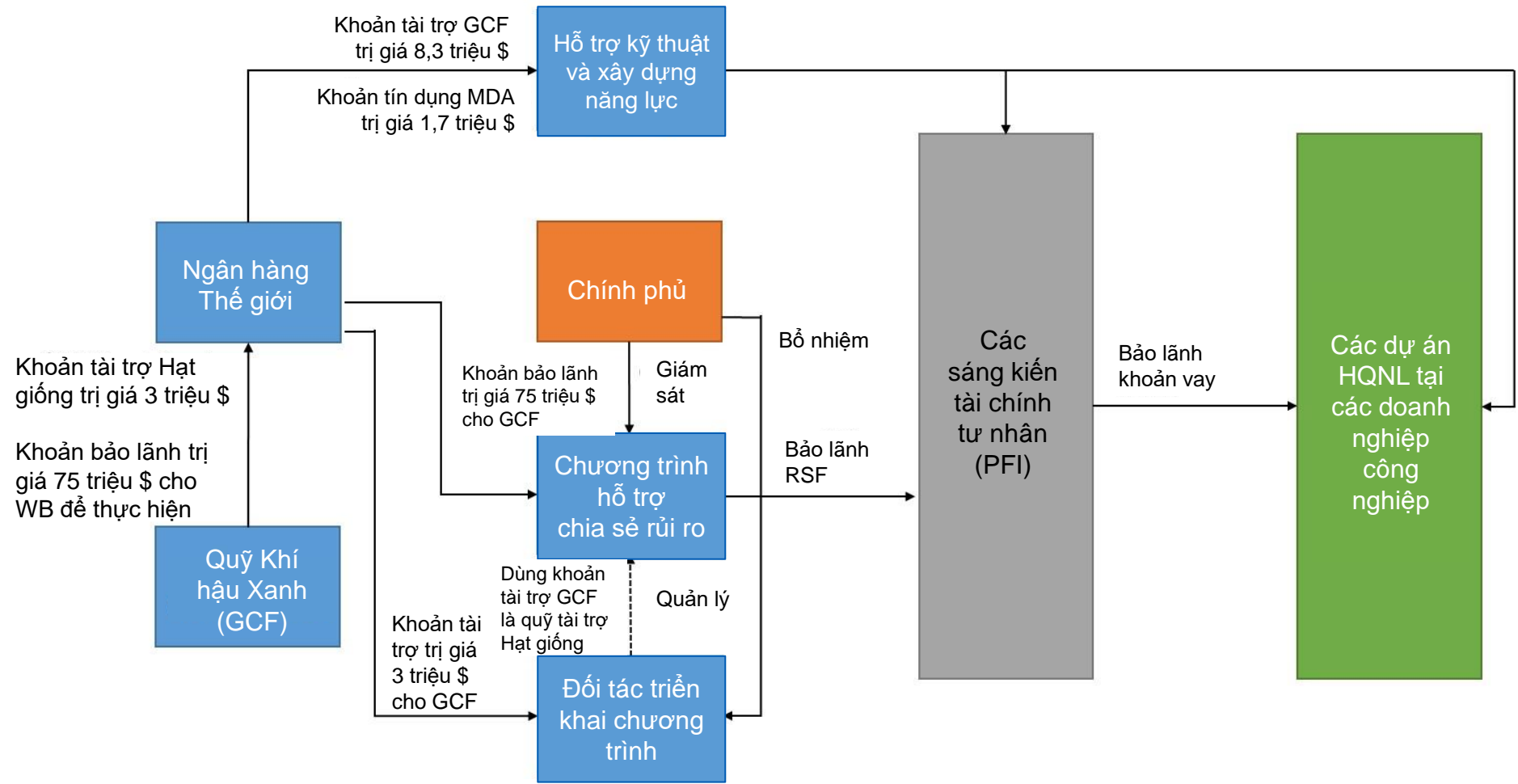


THE WORLD BANK
IBRD • IDA

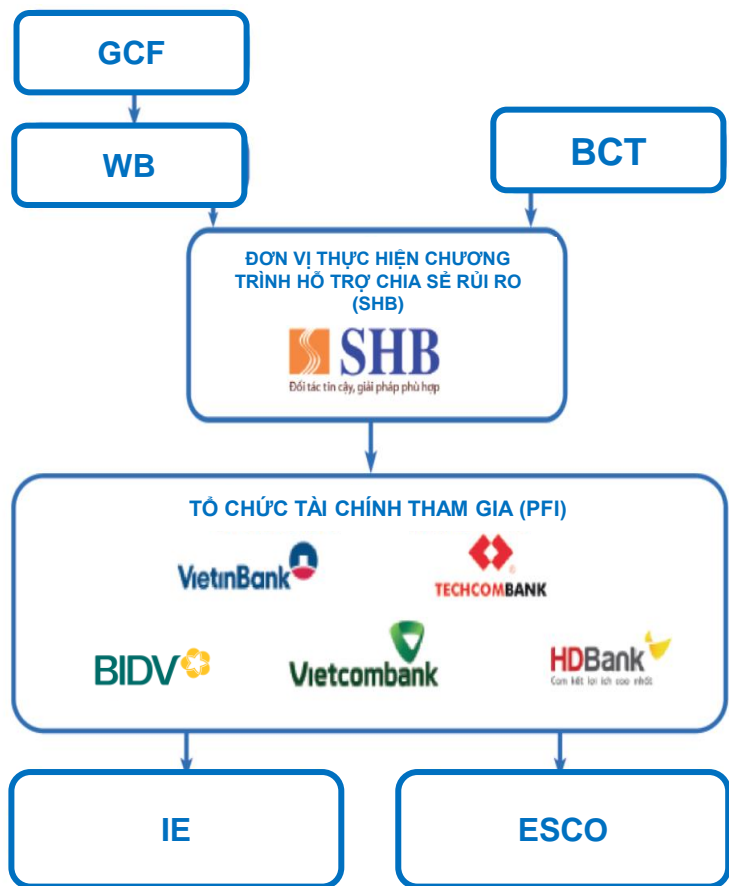
DỰ ÁN THÚC ĐẨY TIẾT KIỆM NĂNG LƯỢNG TRONG CÁC NGÀNH CÔNG NGHIỆP VIỆT NAM (VSUEE)

Chu Thi Ba
Chuyên gia Năng lượng cao cấp
Ngân hàng Thế giới tại Việt Nam
Khu vực Đông Á và Thái Bình Dương

TỔ CHỨC TRIỂN KHAI



Cấp bảo lãnh RSF trong 5 năm, sau đó là hoàn trả khoản vay PFI.



Ngân hàng TMCP Sài Gòn - Hà Nội (SHB) được chọn làm Đơn vị thực hiện Chương trình (PIE), sẽ cấp bảo lãnh RSF cho các khoản vay của PFI cho các IE/ESCO đầu tư vào các tiểu dự án HQNL. Các khoản bảo lãnh RSF sẽ được thanh toán bằng cách sử dụng nguồn vốn từ Bảo lãnh GCF trị giá 75 triệu USD.



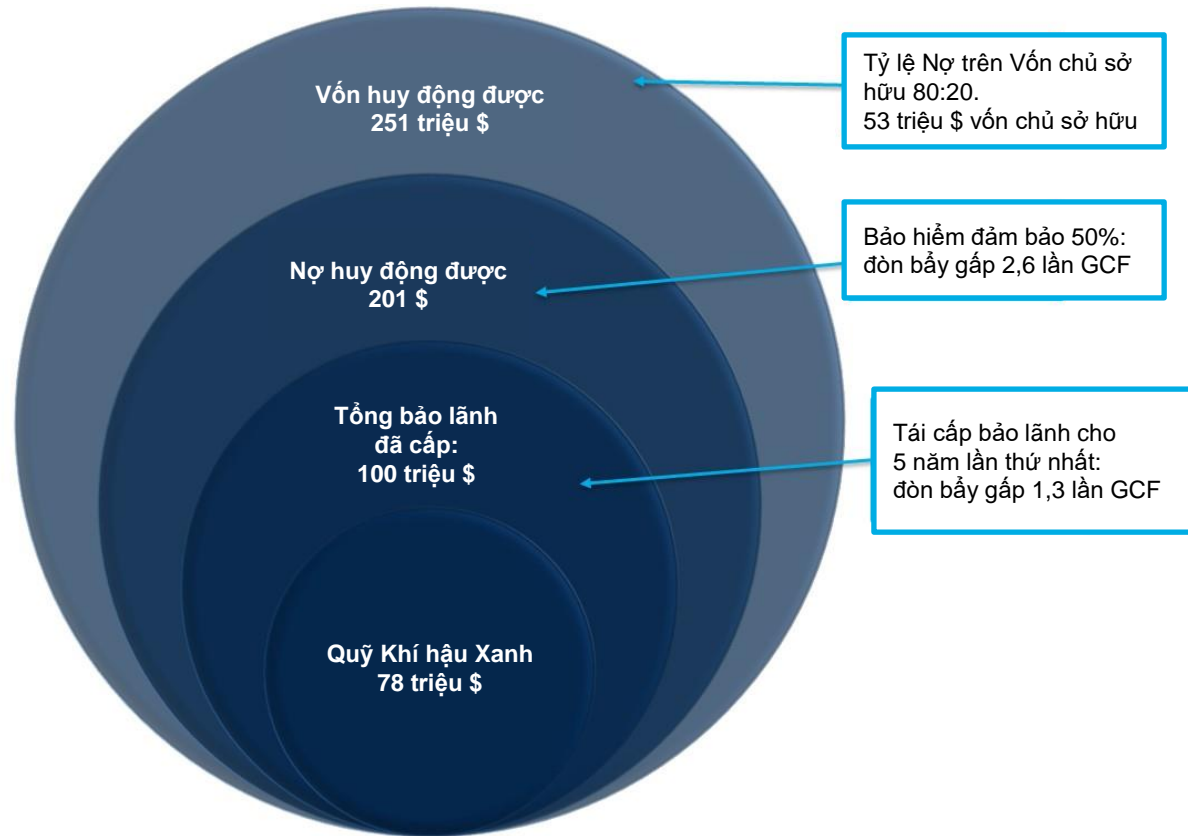
Khoản bảo lãnh GCF trị giá 75 triệu USD



Thời gian triển khai dự án là 15 năm
- Cấp bảo lãnh RSF trong 5 năm, sau đó là hoàn trả khoản vay PFI.



HIỆU ỨNG ĐÒN BẨY DỰ KIẾN



ĐIỀU KHOẢN BẢO LÃNH ĐỀ XUẤT

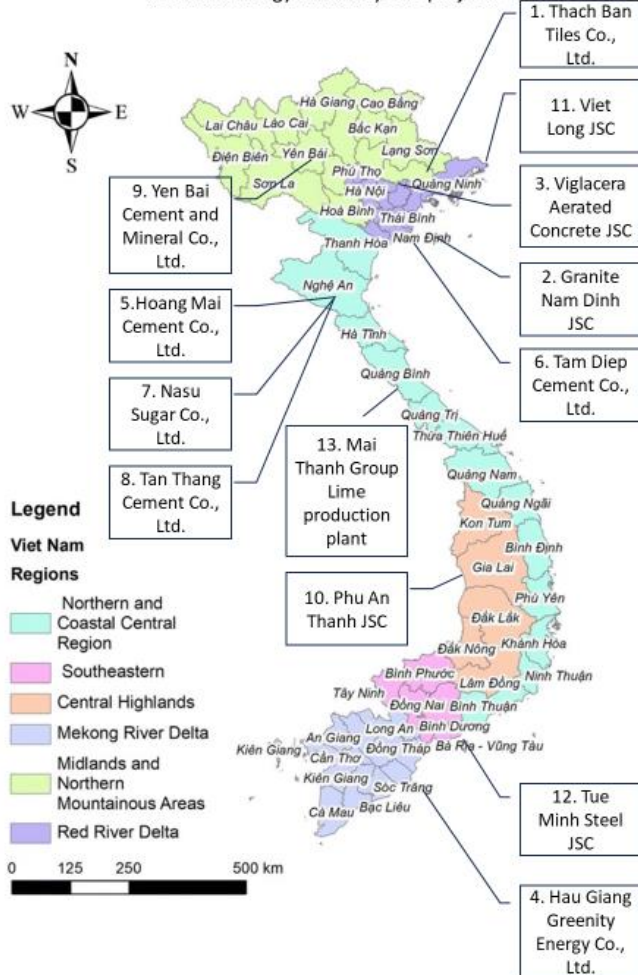
Vốn	75 triệu USD được cung cấp dưới dạng vốn dự phòng có thể có lệnh gọi thông qua Bảo lãnh của Quỹ Khí hậu Xanh
Mức bảo lãnh tối đa	[150 triệu USD, có thể nâng lên từ mức giới hạn ban đầu là 75 triệu USD]
Loại tiền bảo lãnh	USD hoặc VNĐ
Bảo hiểm rủi ro	Rủi ro không trả được nợ trực tiếp
Chia sẻ rủi ro	[Bảo hiểm bảo lãnh lên tới 50% tiền gốc vay]
Chi phí bảo lãnh	Phí trả trước là 0,25% trên số tiền được bảo lãnh Phí bảo lãnh hàng năm là 0,70% trên số tiền được bảo lãnh
Thời hạn bảo lãnh	6-10 năm, để trùng kỳ hạn với khoản vay thương mại được bảo lãnh
Thời gian chương trình hỗ trợ	15 năm với kỳ hạn cấp bảo lãnh là 5 năm
Cách thức trả nợ	Trả một lần hoặc trả nhiều lần

EE Subproject Pipeline



Vietnam Scaling-up Energy Efficiency Project (FP071)

Potential Energy Efficiency Sub-projects



TT	Công ty	Địa điểm	Mô tả
1	Công ty TNHH Thạch Bàn	Thôn Đông Hương, Thị trấn Nham Biền, Huyện Yên Dũng, Bắc Giang	- Nâng cấp, chuyển đổi thiết bị lò nung ghi xích dùng than thành lò nung biến tần cho khu sấy - Nâng cấp, chuyển đổi lò sấy từ lò gốm sang lò đá granite - Đầu tư thiết bị tiết kiệm năng lượng cho các thiết bị có công suất lớn không có biến tần
2	Công ty CP Gạch Granite Nam Định	Xã Mỹ Xá, TP. Nam Định, tỉnh Nam Định	Nâng cấp 2 đầu đốt công nghệ titan để giảm tiêu hao năng lượng, giảm chi phí cho 2 dây chuyền sản xuất
3	Công ty CP Bê tông khí Viglacera	Khu Công nghiệp Yên Phong, xã Long Châu, huyện Yên Phong, tỉnh Bắc Ninh	Đầu tư 2 nồi hơi khí nén của công ty Hàn Quốc
4	Công ty TNHH MTV Greenity Hậu Giang	Ấp Hoà Quới B, Xã Hoà An, Huyện Phụng Hiệp, Tỉnh Hậu Giang, Việt Nam	Dự án Nhà máy Đốt rác phát điện: xây dựng một lò đốt rác phát điện để cung cấp điện cho Hậu Giang và khu vực lân cận
5	Công ty TNHH Xi-măng Hoàng Mai	Phường Quỳnh Thiện – thị trấn Hoàng Mai, tỉnh Nghệ An	Đầu tư hệ thống Thu hồi Nhiệt thải
6	Công ty TNHH xi-măng Tam Điệp	27 đường Chi Lăng, xã Quang Sơn, huyện Tam Điệp, tỉnh Ninh Bình	Đầu tư hệ thống Thu hồi Nhiệt thải công suất 5,5 MW
7	Công ty TNHH Mía đường Nghệ An (Nasu)	Km 50, Quốc lộ 48, xã Nghĩa Xuân, huyện Quy Hợp, tỉnh Nghệ An	Đầu tư một nhà máy điện sinh khối với công suất 35MW
8	Công ty TNHH Xi-măng Tân Thắng	Thôn Bắc Thắng, xã Tân Thắng, huyện Quỳnh Lưu, tỉnh Nghệ An	Đầu tư hệ thống Thu hồi Nhiệt thải
9	Công ty TNHH Xi-măng Yên Bái	274, đường Hương Lý, thị trấn Yên Bình, huyện Yên Bình, tỉnh Yên Bái	Đầu tư hệ thống Thu hồi Nhiệt thải
10	Công ty TNHH Phú An Thành Gia Lai	75 Lê Đại Hành, Phường Thống Nhất, Thành phố Pleiku, Tỉnh Gia Lai	Dự án Nhà máy viên nén gỗ
11	Công ty CP Đầu tư và Xây dựng Việt Long	số 99, phố Huỳnh Thúc Kháng, phường Hồng Hà, Hạ Long, Quảng Ninh	Đầu tư một nhà máy đốt rác phát điện công suất 11 MW
12	Công ty CP Thép Tue Minh	Lô A5, Đường D2, KCN KSB (Khu B), Xã Đất Cuốc, Huyện Bắc Tân Uyên, Bình Dương	Đầu tư một lò thổi thép mới
13	Mai Thành Group	Xã Thạch Hòa, huyện Tuyên Hóa, tỉnh Quảng Bình	Đầu tư 2 dây chuyền sản xuất vôi tinh luyện

Tiến độ và dự kiến

- Chương trình hỗ trợ chia sẻ rủi ro được thành lập và đã tuyển đủ nhân sự, sẵn sàng để cấp bảo lãnh cho các khoản đầu tư HQNL
- 5 tổ chức tài chính tư nhân (VCB, BIDV, HDBank, VietinBank, Techcombank) đã được lựa chọn để tham gia chương trình, một MGA đã được ký kết
- Ngoài ra có 5 tổ chức tài chính tư nhân (**BacABank, UOB, MSB, ACB và Sacombank**) đang được lựa chọn để tham gia chương trình nhằm tăng cường cơ sở khách hàng
- BCT đang triển khai chương trình hỗ trợ kỹ thuật toàn diện với ngân sách 8,3 triệu USD để xây dựng năng lực, phát triển quy trình, xây dựng quy định, hệ thống MRV...
- Cần có sự điều phối, phối hợp chặt chẽ giữa các Đối tác phát triển về HQNL để tận dụng các nỗ lực và tránh trùng lặp.

Thi Ba Chu

Chuyên gia Năng lượng cao cấp
Ngân hàng Thế giới tại Việt Nam
Khu vực Đông Á & Thái Bình Dương

Prajakta Chitre

Chuyên gia Tài chính Cơ sở hạ tầng
Tel: +1 (202) 247 0432
pchitre@worldbank.org

THÔNG TIN LIÊN HỆ



THE WORLD BANK

IBRD • IDA | WORLD BANK GROUP